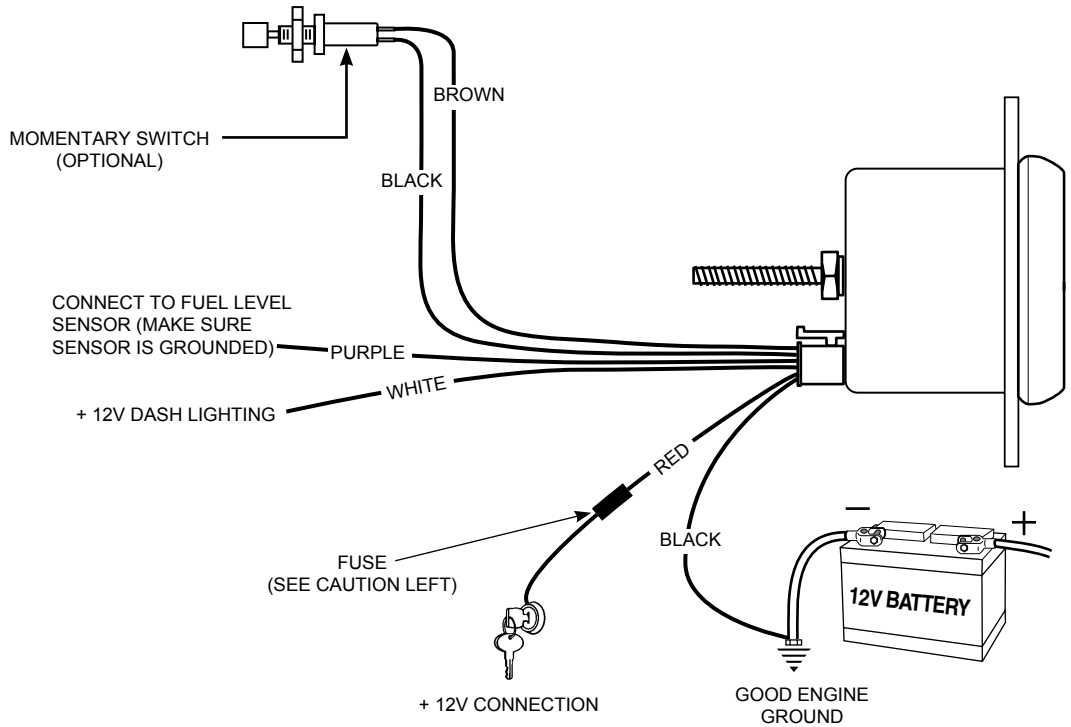


CAUTION!
As a safety precaution, the +12V terminal of this product should be fused before connecting to the 12V ignition switch. We recommend using a 1 Amp, 3AG fast-acting type cartridge fuse.



Installation

1. Check that you have all parts required for installation, and that the engine is cool.
2. Disconnect the negative (-) battery cable.
3. Gauge mounts in a 52.4mm hole.
4. Connect the purple sensor wire to the fuel level sensor. Existing wires may be used, or route the purple sensor wire to the fuel tank. (The standard fuel level gauge, if equipped, must be disconnected.)
5. Connect the white wire to dash lighting or switchable 12V light source.
6. Connect one of the black wires to a good ground. (Either black wire, does not matter which one)
7. Connect the red power wire to a switched +12V source.
8. Reconnect the negative (-) battery cable.

Setting the Sensor Type

1. The brown and black wires are used to set the sensor type. The gauge ships pre-programmed to read 0-90 ohm sensors. If using a 0-90 ohm sensor, separately insulate the ends of the brown and black wires with electrical tape, and coil them up under the dash.
2. If any other sensor type is required, connect a momentary switch to the black and brown wires (see illustration above), or alternately touch the stripped ends of the black and brown wires to simulate pushing the button.
3. Press and hold the button, and apply power to the gauge. The pointer will sweep back and forth stopping momentarily on each $\frac{1}{8}$ -tank mark, indicating that the gauge is in sensor select mode.
4. Allow the pointer to move to the appropriate location on the dial per the sensor select chart (see next page), and release the pushbutton. The pointer can be bumped to the next position by momentarily pressing the button.
5. Remove power from the gauge to store the new sensor type by turning off ignition switch.
6. Re-apply power to the gauge, and confirm that it reads the proper fuel level. If the proper fuel level is not read, return to step 3 and recalibrate. If the proper fuel level is still not indicated, perform Custom Sender Calibration.
7. Remove power from the gauge by turning off ignition switch.
8. Remove switch if used, and tape the ends of the brown and black wires, so they can not touch.
9. Coil the wires up under the dash.

Custom Sensor Calibration

The fuel level gauge can be custom calibrated to accurately display the output from any fuel level sensor with an output between 0 and 270 ohms.

1. Make sure the fuel level sensor is connected to the gauge and that the fuel tank is empty, or nearly empty, before proceeding.
2. Connect a momentary switch to the black and brown sensor select wires (see illustration on previous page) or alternately, touch the stripped ends of the brown and black wires to simulate pressing the button.
3. Press and hold the button, and apply power to the gauge. The pointer will begin sweeping back and forth stopping momentarily on each $\frac{1}{8}$ -tank mark indicating the gauge is in sensor select mode. The pointer can be bumped to the next position by momentarily pressing the button. Allow the pointer to reach the $\frac{7}{8}$ -tank position and release the button.
4. Remove power from the gauge to enter custom calibration mode.
5. Re-apply power to the gauge, the pointer will move to a position just below the empty mark, indicating that the empty calibration point can be entered.
6. With an empty, or nearly empty tank, capture the empty calibration point by momentarily (less than one second) pushing the switch. After approximately 1 second, the pointer will move to just above the full mark.
7. Fill the tank and momentarily press (less than one second) the sensor select button or touch the brown and black wires to capture the full calibration point. After approximately one second, the gauge will reset, and begin reading fuel level per the custom calibration.
8. Confirm that the gauge reads the proper fuel level.
9. If the proper fuel level is read, go to step 10. If proper fuel level is not read, return to step 3 and recalibrate.
10. Remove switch if used, and tape the ends of the brown and black wires, so they can not touch.

Sensor Error

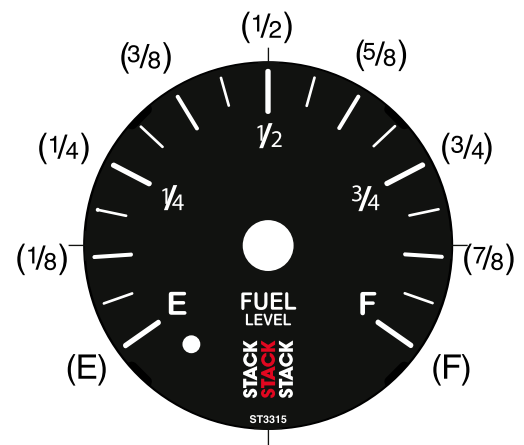
If no sensor is connected, the pointer will move to the empty position indicating an error. Approximately 4 seconds after the sensor is connected, the pointer will move to the indicated fuel level and will resume normal operation.

Power-Up

The pointer will move backward to the stop pin and then display actual fuel level. This procedure is an auto-calibration function and is performed on every power-up. While this test is being performed, the gauge may make a clicking sound. This is normal.

Sensor Select Chart

Sensor Type	Pointer Position
73 - 10 ohms	E
16 - 158 ohms	1/8
0 - 30 ohms	1/4
0 - 90 ohms	3/8
240 - 33 ohms	1/2
107.5 - 7 ohms	5/8
131 -12 ohms	3/4
Custom Calibration	7/8



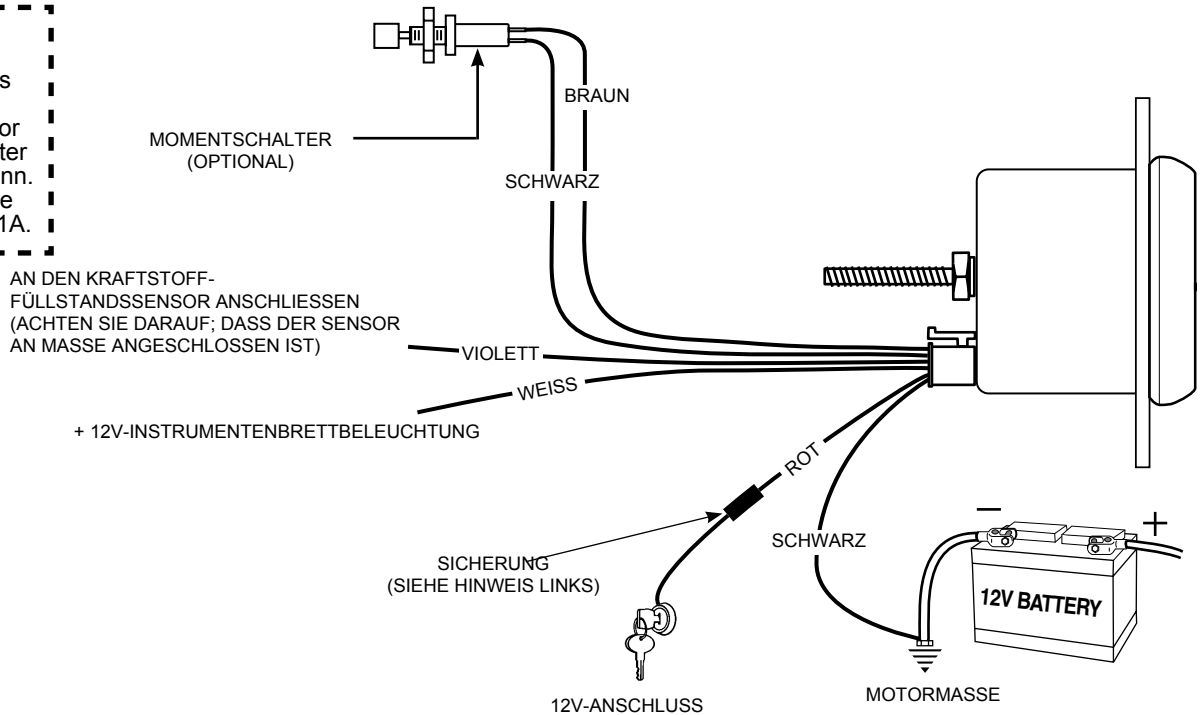
Warranty

Stack Limited warrants this product (excepting associated sensors which are consumable items) to be free from defects caused by faulty materials or poor workmanship for 1 year from the date of consumer purchase. This warranty applies only to the original purchaser of product and is non-transferable. All implied warranties shall be limited in duration to the said warranty periods above. Breaking the instrument seal, improper use or installation, accident, water damage, abuse, unauthorized repairs or alterations voids this warranty. Stack Limited disclaims any liability for consequential damages due to breach of any written or implied warranty on all products manufactured by Stack Limited.

www.stackltd.com

Stack Ltd. Wedgwood Road, Bicester OX26 4UL UK

VORSICHT!
Als Schutzmaßnahme muss der 12V-Anschluss dieses Produktes abgesichert werden, bevor er an den 12V-Zündschalter angeschlossen werden kann. Wir empfehlen eine flinke 3AG-Patronensicherung, 1A.



Installation

1. Überprüfen Sie, ob alle für die Installation erforderlichen Teile vorliegen und der Motor kalt ist.
2. Klemmen Sie das negative (-) Batteriekabel ab.
3. Das Messgerät wird in einer 52,4mm-Bohrung montiert.
4. Schließen Sie das violette Sensorkabel an den Kraftstoff-Füllstandssensor. Dafür können Sie entweder die mitgelieferten Kabel verwenden oder Sie verlegen das violette Sensorkabel zum Kraftstofftank.
(Die standardmäßig eingebaute Kraftstoffanzeige muss ggf. abgeklemmt werden.)
5. Schließen Sie das weiße Kabel an die Instrumentenbrettbeleuchtung oder an eine schaltbare 12V-Lichtquelle.
6. Schließen Sie eines der schwarzen Kabel an Masse an. (Dabei ist es unerheblich, welches der schwarzen Kabel Sie verwenden)
7. Schließen Sie das rote Netz Kabel an eine geschaltete +12V-Stromquelle an.
8. Schließen Sie das negative (-) Batteriekabel wieder an.

Sensortyp einrichten

1. Mit den braunen und schwarzen Kabeln können Sie den Sensortyp einrichten. Das Messgerät wird werksseitig für das Auslesen von Sensoren mit 0-90 Ohm vorprogrammiert.
Wenn Sie einen Sensor mit 0-90 Ohm verwenden, müssen Sie die Enden der braunen und schwarzen Kabel einzeln mit Isolierband versehen und unterhalb des Instrumentenbrettes aufwickeln.
2. Wenn der Einsatz eines anderen Sensortyps erforderlich ist, müssen Sie die schwarzen und braunen Kabel an einen Momentschalter anschließen (siehe Zeichnung oben) oder alternativ die abisolierten Enden der schwarzen und braunen Kabel kurzschließen, um den Schalter zu simulieren.
3. Halten Sie den Schalter gedrückt und setzen Sie das Messgerät unter Spannung. Der hin- und herschwingende Zeiger stoppt kurz an jeder $\frac{1}{8}$ -Tankmarkierung, wodurch angezeigt wird, dass sich das Messgerät im Sensorauswahlmodus befindet.
4. Wenn der Zeiger auf die entsprechende Stelle auf der Skala gesprungen ist (siehe Sensorauswahltable auf der nächsten Seite), lassen Sie den Druckschalter los. Der Zeiger kann durch kurze Betätigung des Schalters zur nächsten Position springen.
5. Schalten Sie das Messgerät am Zündschalter aus, um den neuen Sensortyp zu speichern.
6. Schalten Sie das Messgerät wieder ein und achten Sie darauf, dass der korrekte Kraftstoff-Füllstand ausgelesen wird. Wenn der ausgelesene Kraftstoff-Füllstand nicht korrekt ist, führen Sie eine Neukalibrierung ab Schritt 3 erneut aus. Wenn der Kraftstoff-Füllstand anschließend immer noch nicht korrekt angezeigt wird, führen Sie eine kundenspezifische Sensorkalibrierung aus.
7. Schalten Sie das Messgerät am Zündschalter aus.
8. Demontieren Sie den Schalter anschließend und isolieren Sie die Enden der braunen und schwarzen Kabel einzeln, so dass sich diese nicht mehr berühren können.
9. Wickeln Sie die Kabel unterhalb des Instrumentenbrettes auf.

Kundenspezifische Sensorkalibrierung

Die Kraftstoffanzeige kann kundenspezifisch für die korrekte Anzeige der Ausgabedaten eines Kraftstoff-Füllstandssensors mit einem Ausgabebereich von 0 und 270 Ohm kalibriert werden.

1. Stellen Sie sicher, dass der Kraftstoff-Füllstandssensor mit dem Messgerät verbunden ist und dass der Kraftstofftank leer bzw. fast leer ist, bevor Sie fortfahren.
2. Schließen Sie einen Momentschalter an das schwarze und braune Sensorauswahlkabel an (siehe Zeichnung auf der vorheriger Seite) oder schließen Sie alternativ die abisolierten Enden der schwarzen und braunen Kabel kurz, um den Schalter zu simulieren.
3. Halten Sie den Schalter gedrückt und setzen Sie das Messgerät unter Spannung. Der Zeiger beginnt hin- und herzuschwingen und stoppt kurz an jeder $\frac{1}{8}$ -Tankmarkierung, wodurch angezeigt wird, dass sich das Messgerät im Sensorauswahlmodus befindet. Der Zeiger kann durch kurze Betätigung des Schalters zur nächsten Position springen. Wenn der Zeiger auf die $\frac{7}{8}$ -Tankposition gesprungen ist, lassen Sie den Schalter los.
4. Schalten Sie das Messgerät aus, um den Kalibrierungsmodus einzugeben.
5. Schalten Sie das Messgerät wieder ein, der Zeiger springt auf eine Position kurz vor der Leerstandsmarkierung. Damit wird angezeigt, dass der Leerstands-Kalibrierungspunkt eingegeben werden kann.
6. Ermitteln Sie bei einem leeren bzw. fast leeren Tank den Leerstands-Kalibrierungspunkt, indem Sie kurz (weniger als eine Sekunde) den Schalter drücken. Nach ca. einer Sekunde bewegt sich der Zeiger kurz über die Vollstandsmarkierung.
7. Füllen Sie den Kraftstofftank und drücken Sie kurz (weniger als 1 Sekunde) den Sensor-Auswahlschalter oder schließen Sie das braune und schwarze Kabel kurz, um den Vollstandskalibrierungspunkt zu erfassen. Nach ca. einer Sekunde wird das Messgerät zurückgesetzt und startet mit dem Auslesen der Daten gemäß der kundenspezifischen Kalibrierung.
8. Bestätigen Sie, dass das Messgerät den ordnungsgemäßen Kraftstoff-Füllstand ausliest.
9. Wenn der ausgelesene Kraftstoff-Füllstand korrekt ist, fahren Sie mit Schritt 10 fort. Wenn der ausgelesene Kraftstoff-Füllstand nicht korrekt ist, führen Sie eine Neukalibrierung ab Schritt 3 erneut aus.
10. Demontieren Sie den Schalter anschließend und isolieren Sie die Enden der braunen und schwarzen Kabel einzeln, so dass sich diese nicht mehr berühren können.

Sensorfehler

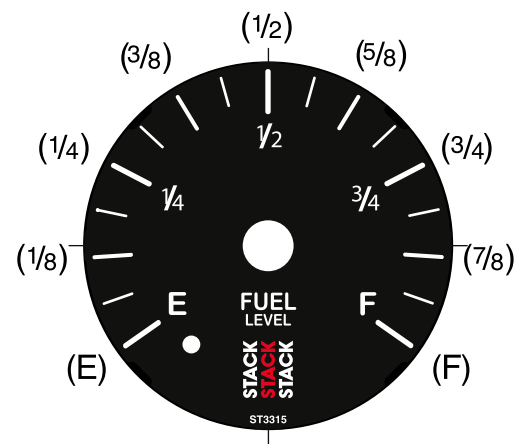
Wenn kein Sensor angeschlossen ist, geht der Zeiger auf die Leerstandsposition und zeigt einen Fehler an. Ca. 4 Sekunden nach dem Anschließen des Sensors bewegt sich der Zeiger auf den angezeigten Kraftstoff-Rückstand und es wird in den Normalbetrieb geschaltet.

Einschalten

Der Zeiger bewegt sich zuerst zurück zum Anschlagstift und zeigt dann den aktuellen Kraftstoffstand an. Hierbei handelt es sich um eine Autokalibrierungsfunktion, die bei jedem Einschalten ausgeführt wird. Bei der Ausführung dieses Tests können beim Messgerät Klickgeräusche zu hören sein. Diese Geräusche sind allerdings normal.

Sensor-Auswahltabelle

Sensortyp	Zeigerposition
73 - 10 Ohm	E
16 - 158 Ohm	1/8
0 - 30 Ohm	1/4
0 - 90 Ohm	3/8
240 - 33 Ohm	1/2
107,5 - 7 Ohm	5/8
131 - -12 Ohm	3/4
Kundenspezifische Kalibrierung	7/8



Garantie

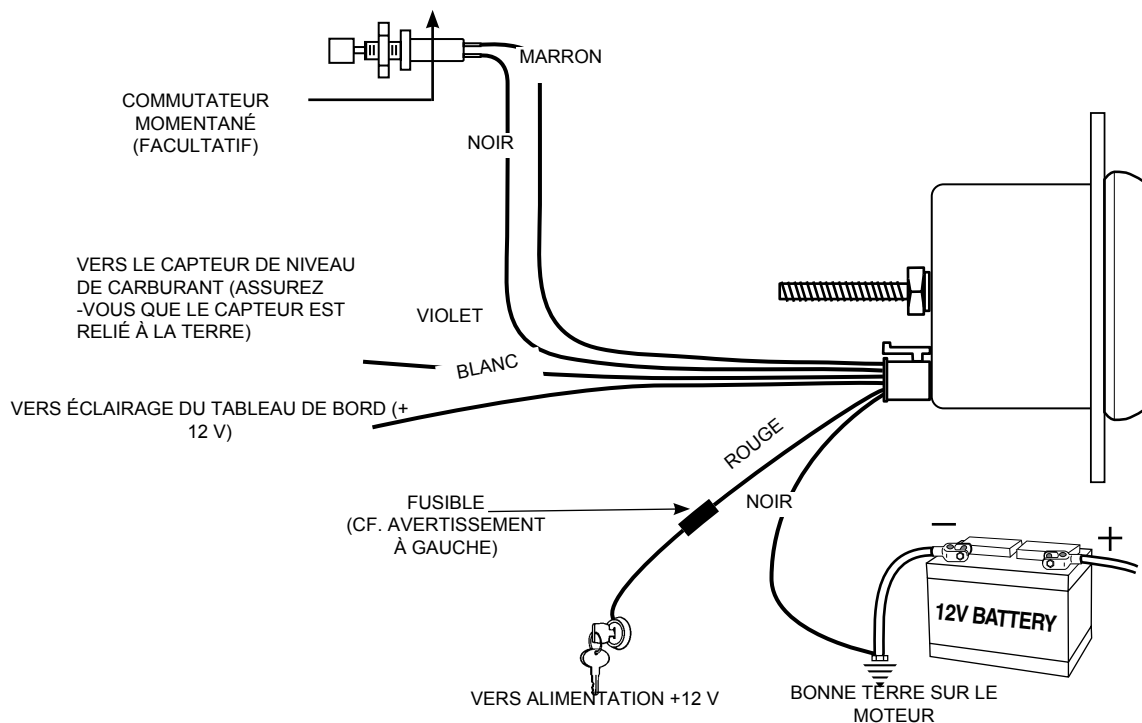
Stack Limited rechtfertigt dieses Produkt (mit Ausnahme von assoziierte Sensoren, die konsumierbare Stücke sind), um von Defekten frei zu sein, verursacht für 1 Jahre vom Datum des Verbraucherkaufes durch fehlerhafte Materialien oder schlechte Arbeitsqualität. Diese Garantie gilt nur für den originalen Erwerber des Produktes und ist übertragbar. Alle vorausgesetzten Garantien werden in Dauer oben auf die besagten Garantieperioden beschränkt werden. Das Brechen von der Instrumenteversiegelung, falscher Verwendung oder Installation, Unfall, Wasserschaden, Missbrauch, unautorisierte Reparaturen oder Änderungen hebt diese Garantie auf. Stack streitet wegen Lücke von irgendeinen jede Haftung für den folgenreichen Schadensersatz ab, geschrieben oder vorausgesetzte Garantie auf allen um Stack hergestellten Produkten.

www.stackltd.com

Stack Ltd. Wedgwood Road, Bicester OX26 4UL Großbritannien

AVERTISSEMENT

Par mesure de sécurité, la borne +12 V de ce produit doit être protégée par un fusible avant d'être reliée au commutateur d'allumage 12 V. Nous recommandons d'utiliser un fusible à cartouche à action rapide 1 A de type 3AG.



Installation

1. Vérifiez que vous disposez de tous les éléments requis pour l'installation et que le moteur est froid.
2. Débranchez le câble négatif (-) de la batterie.
3. La jauge s'installe dans un trou de 52,4 mm de diamètre.
4. Reliez le fil violet au capteur de niveau de carburant. Vous pouvez utiliser les fils déjà installés, ou bien acheminer le fil violet jusqu'au réservoir de carburant.
(La jauge de carburant de série, si elle est installée, doit être débranchée.)
5. Reliez le fil blanc à l'éclairage du tableau de bord ou à une source d'éclairage 12 V commutable.
6. Reliez l'un des fils noirs à une bonne terre. (Vous pouvez utiliser indifféremment l'un ou l'autre des deux fils noirs.)
7. Reliez le fil rouge à une source d'alimentation +12 V commutée.
8. Rebranchez le câble négatif (-) de la batterie.

Définition du type de capteur

1. Les fils marron et noir permettent de définir le type de capteur utilisé. La jauge est livrée préprogrammée pour lire les mesures de capteurs 0-90 ohms.
Si vous utilisez un capteur 0-90 ohms, isolez séparément les extrémités des fils marron et noir avec du chatterton et torsadez-les sous le tableau de bord.
2. Si vous devez installer un autre type de capteur, reliez un commutateur momentané aux fils marron et noir (cf. schéma ci-dessus), ou bien mettez en contact les extrémités dénudées des deux fils pour simuler une pression sur le bouton.
3. Appuyez sur le bouton et maintenez-le enfoncé, puis alimentez la jauge. L'aiguille va effectuer un balayage avant et arrière en s'arrêtant momentanément sur chaque repère E, 1/8, 1/4, 3/8, 1/2, 5/8, 3/4 et 7/8, ce qui signifie que la jauge est en mode de sélection de capteur.
4. Attendez que l'aiguille soit positionnée sur le bon repère dans le cadran en vous reportant au tableau de sélection de capteur (cf. page suivante), puis relâchez le bouton. L'aiguille peut être déplacée sur le prochain repère en appuyant momentanément sur le bouton.
5. Mettez la jauge hors tension (en éteignant le commutateur d'allumage) afin d'enregistrer le nouveau type de capteur défini.
6. Alimentez à nouveau la jauge et assurez-vous qu'elle indique bien le niveau de carburant correspondant au remplissage de votre réservoir. Si le niveau de carburant indiqué est incorrect, revenez à l'étape 3 et effectuez un nouvel étalonnage. Si le niveau de carburant indiqué est toujours incorrect, procédez à un étalonnage de capteur personnalisé.
7. Mettez la jauge hors tension en éteignant le commutateur d'allumage.
8. Retirez le commutateur si vous en avez utilisé un, puis isolez les extrémités des fils marron et noir avec du chatterton, pour éviter qu'elles n'entrent en contact.
9. Torsadez les fils sous le tableau de bord.

Étalonnage de capteur personnalisé

La jauge de carburant peut faire l'objet d'un étalonnage personnalisé afin d'afficher précisément les mesures de n'importe quel capteur de niveau de carburant pour une résistance comprise entre 0 et 270 ohms.

1. Assurez-vous que le capteur de niveau de carburant est relié à la jauge et que le réservoir de carburant est vide, ou presque vide, avant de continuer.
2. Reliez un commutateur momentané aux fils marron et noir de sélection de capteur (cf. schéma page précédente), ou bien mettez en contact les extrémités dénudées des deux fils pour simuler une pression sur le bouton.
3. Appuyez sur le bouton et maintenez-le enfoncé, puis alimentez la jauge. L'aiguille va effectuer un balayage avant et arrière en s'arrêtant momentanément sur chaque repère E, 1/8, 1/4, 3/8, 1/2, 5/8, 3/4 et 7/8, ce qui signifie que la jauge est en mode de sélection de capteur. L'aiguille peut être déplacée sur le prochain repère en appuyant momentanément sur le bouton. Laissez l'aiguille atteindre le repère 7/8, puis relâchez le bouton.
4. Mettez la jauge hors tension pour entrer en mode d'étalonnage personnalisé.
5. Alimentez à nouveau la jauge ; l'aiguille va se déplacer juste en dessous du repère E (vide), indiquant la phase de définition du niveau de réservoir vide.
6. Le réservoir étant vide ou presque vide, définissez ce niveau en appuyant brièvement (moins d'une seconde) sur le commutateur. Après environ 1 seconde, l'aiguille va se déplacer juste après le repère F (plein).
7. Remplissez le réservoir, puis appuyez brièvement (moins d'une seconde) sur le commutateur (ou mettez en contact les extrémités des fils marron et noir) pour définir le niveau de réservoir plein. Après environ 1 seconde, la jauge va se réinitialiser, puis va indiquer le niveau de carburant selon l'étalonnage personnalisé.
8. Assurez-vous que la jauge indique bien le niveau de carburant correspondant au remplissage de votre réservoir.
9. Si le niveau de carburant indiqué est correct, passez à l'étape 10. Si le niveau de carburant indiqué est incorrect, revenez à l'étape 3 et effectuez un nouvel étalonnage.
10. Retirez le commutateur si vous en avez utilisé un, puis isolez les extrémités des fils marron et noir avec du chatterton, pour éviter qu'elles n'entrent en contact.

Erreur de capteur

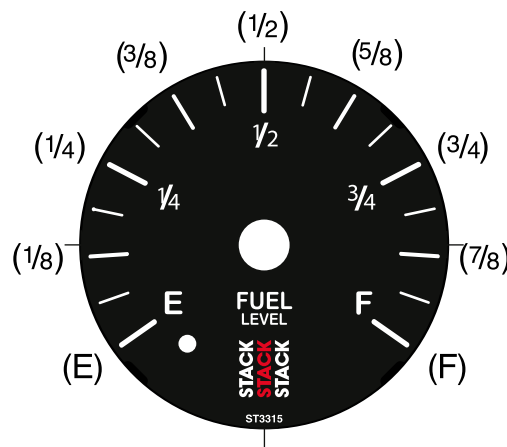
Si aucun capteur n'est relié à la jauge, l'aiguille va se placer sur le repère E pour indiquer la présence d'une erreur. Environ 4 secondes après qu'un capteur ait été relié à la jauge, l'aiguille va se replacer sur le niveau de carburant et va reprendre son fonctionnement normal.

Allumage

L'aiguille va descendre sur la broche d'arrêt puis va afficher le niveau de carburant effectif. Cette procédure est une fonction d'auto-étalonnage et est réalisée à chaque allumage. La jauge peut émettre des bruits de cliquetis lors de ce test. Ce phénomène est parfaitement normal.

Tableau de sélection de capteur

Type de capteur	Position de l'aiguille
73 - 10 ohms	E
16 - 158 ohms	1/8
0 - 30 ohms	1/4
0 - 90 ohms	3/8
240 - 33 ohms	1/2
107,5 - 7 ohms	5/8
131 - 12 ohms	3/4
Étalonnage personnalisé	7/8



Garantie

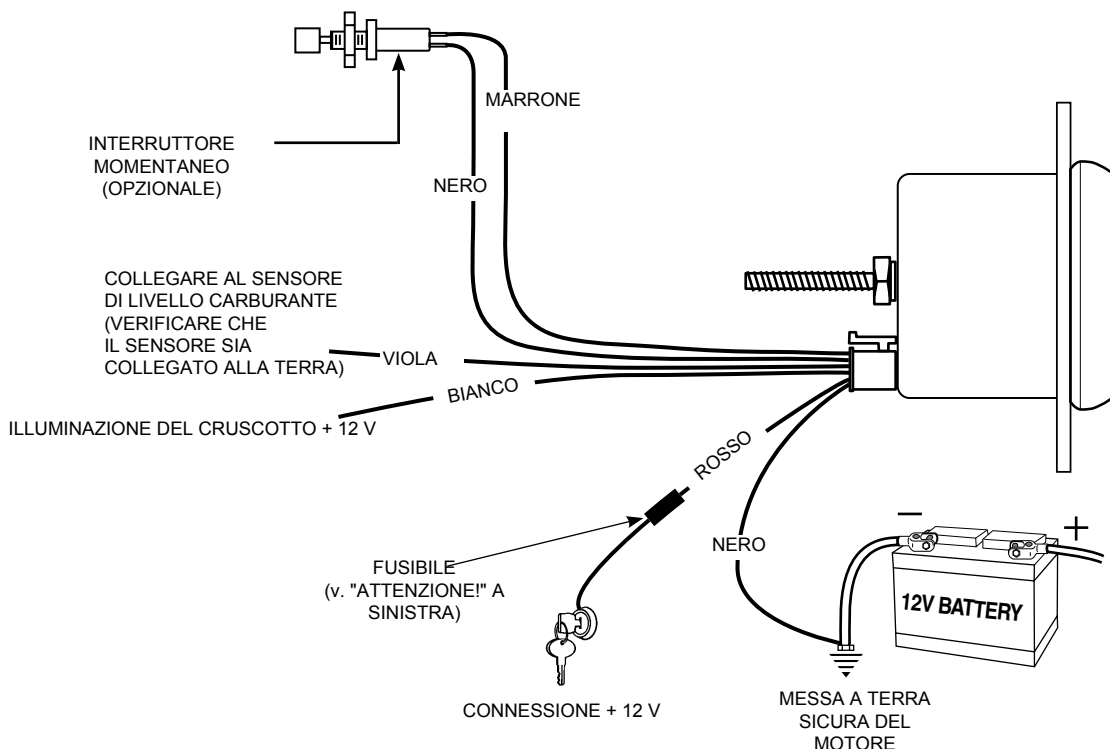
Stack Limited garantit ce produit (à l'exception des capteurs qui sont consommables) d'être à l'abri de défauts causés par des matériaux défectueux ou de mauvaise main-d'œuvre pour 1 an à compter de la date d'achat des consommateurs. Cette garantie s'applique uniquement à l'acheteur original du produit et n'est pas transférable. Toutes les garanties implicites est limitée à une durée de ladite garantie périodes ci-dessus. Briser le sceau instrument, de mauvaise utilisation ou d'installation, d'accident, les dégâts des eaux, de sévices, de réparations non autorisées ou les modifications annule cette garantie. Stack Limited décline toute responsabilité pour les dommages dus à la violation de tout écrit ou implicite de garantie sur tous les produits fabriqués par Stack Limited.

www.stackltd.com

Stack Ltd. Wedgwood Road, Bicester OX26 4UL Royaume-Uni

ATTENZIONE!

A scopo di sicurezza, il morsetto +12 V di questo prodotto deve essere protetto da un fusibile, prima della connessione all'interruttore di avviamento a 12 V. Si consiglia un fusibile di tipo a cartuccia, ad azione rapida, 3AG da 1 A.



Installazione

1. Assicurarsi che siano disponibili tutte le parti richieste per l'installazione e che il motore sia freddo.
2. Scollegare il cavo negativo (-) della batteria.
3. L'indicatore può essere montato in un'apertura di 52,4 mm.
4. Collegare il filo del sensore viola al sensore di livello carburante. Si possono utilizzare i fili già presenti oppure instradare il filo viola del sensore fino al serbatoio del carburante.
(l'indicatore di livello carburante standard, se presente, deve essere scollegato).
5. Collegare il filo bianco all'illuminazione del cruscotto o a una sorgente di luce a 12 V commutabile.
6. Collegare uno dei fili neri a una messa a terra sicura. (è possibile collegare indistintamente ciascuno dei due fili)
7. Collegare il filo di alimentazione rosso a una sorgente attiva +12 V.
8. Ricollegare il cavo negativo (-) della batteria.

Configurazione del tipo di sensore

1. I fili nero e marrone servono per impostare il tipo di sensore. Il dispositivo è dotato di sensori 0-90 ohm preconfigurati.
Se si impiega un sensore 0-90 ohm, isolare le singole estremità dei fili marrone e nero con nastro elettrico, avvolgerli e riporli sotto il cruscotto.
2. Se è richiesto un altro tipo di sensore, collegare un interruttore momentaneo ai fili nero e marrone (v. figura sopra) o, in alternativa, toccare le estremità scoperte dei fili nero e marrone per simulare l'intervento sul pulsante.
3. Premere e tenere premuto il pulsante e attivare l'alimentazione dell'indicatore. La lancetta si muove in avanti e in dietro e si ferma momentaneamente su tutte le posizioni $\frac{1}{8}$ del serbatoio per segnalare che l'indicatore si trova in modalità di selezione del sensore.
4. Attendere che la lancetta abbia raggiunto la corretta posizione sul quadrante in base alla tabella di selezione del sensore (v. pagina successiva) e rilasciare il pulsante. Se si preme brevemente il pulsante, la lancetta scatta alla posizione successiva.
5. Staccare l'alimentazione dell'indicatore per memorizzare il nuovo tipo di sensore impostando l'interruttore di avviamento su off.
6. Attivare di nuovo l'alimentazione e verificare che il dispositivo indichi il livello di carburante corretto. In caso contrario, ritornare al punto 3 ed eseguire una nuova taratura. Se non viene ancora indicato il livello di carburante corretto, eseguire una Taratura del sensore personalizzata.
7. Disattivare l'alimentazione dell'indicatore impostando l'interruttore di avviamento su off.
8. Rimuovere l'interruttore, se utilizzato, e coprire con il nastro le estremità dei fili marrone e nero in modo che non possano venire a contatto.
9. Arrotolare i fili sotto il cruscotto.

Taratura del sensore personalizzata

L'indicatore di livello carburante può essere tarato su misura per visualizzare con accuratezza le misure di qualsiasi sensore di livello dotato di un'uscita tra 0 e 270 ohm.

1. Prima di procedere, controllare che il sensore di livello carburante sia collegato all'indicatore e che il serbatoio sia vuoto o quasi.
2. Collegare un interruttore momentaneo ai fili nero e marrone di selezione del sensore (v. figura sopra) o, in alternativa, toccare le estremità scoperte dei fili nero e marrone per simulare l'intervento sul pulsante.
3. Premere e mantenere premuto il pulsante e attivare l'alimentazione dell'indicatore. La lancetta inizia a muoversi in avanti e in dietro e si ferma momentaneamente su tutte le posizioni $\frac{1}{8}$ del serbatoio segnalando che il dispositivo si trova in modalità di selezione del sensore. Premendo brevemente il pulsante, la lancetta scatta alla posizione successiva. Attendere che la lancetta abbia raggiunto la posizione $\frac{7}{8}$ del serbatoio e rilasciare il pulsante.
4. Disattivare l'alimentazione dell'indicatore per accedere alla modalità di taratura personalizzata.
5. Attivare di nuovo l'alimentazione del dispositivo: la lancetta raggiunge una posizione appena sotto la tacca di vuoto e segnala che può essere inserito il punto di taratura di vuoto.
6. In caso di serbatoio vuoto o quasi, acquisire il punto di taratura di vuoto intervenendo momentaneamente sull'interruttore (per meno di un secondo). Dopo circa 1 secondo, la lancetta si sposta appena sopra la tacca di pieno.
7. Riempire il serbatoio e premere temporaneamente (per meno di un secondo) il pulsante di selezione del sensore o toccare i fili marrone e nero per acquisire il punto di taratura di pieno. Dopo circa un secondo, l'indicatore esegue un reset e inizia a leggere il livello del carburante in base alla taratura personalizzata.
8. Controllare che il dispositivo legga il livello di carburante corretto.
9. Se la lettura del carburante è corretta, passare al punto 10. In caso contrario, ritornare al punto 3 ed eseguire una nuova taratura.
10. Rimuovere l'interruttore, se presente, e coprire con il nastro le estremità dei fili marrone e nero in modo che non possano venire a contatto.

Errore del sensore

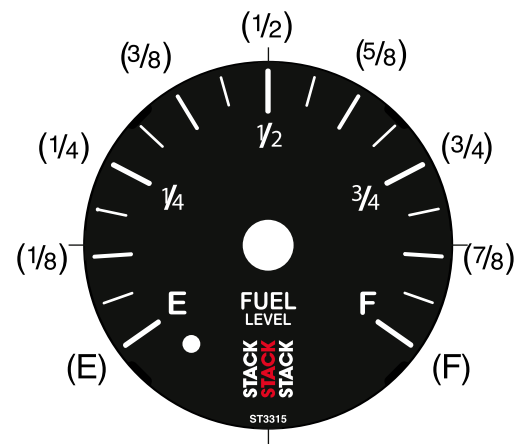
Se il sensore non è collegato, la lancetta si sposta sulla posizione di vuoto per indicare l'errore. Circa 4 secondi dopo la connessione del sensore, la lancetta si sposta sul livello di carburante misurato e il dispositivo riprende il funzionamento normale.

Accensione

La lancetta ritorna al perno di arresto e visualizza quindi il livello di carburante attuale. Si tratta di una funzione di taratura automatica, che viene eseguita a ogni accensione. Durante l'esecuzione di questa procedura, l'indicatore potrebbe produrre un "clic". Ciò è normale.

Tabella di selezione del sensore

Tipo di sensore	Posizione della lancetta
73 - 10 ohm	E
16 - 158 ohm	1/8
0 - 30 ohm	1/4
0 - 90 ohm	3/8
240 - 33 ohm	1/2
107,5 - 7 ohm	5/8
131 - 12 ohm	3/4



Garanzia

Stack Limited garantisce questo prodotto (ad eccezione associati sensori che sono oggetti di consumo) che devono essere privi di difetti causati da difetti di materiali poveri o di fabbricazione per 1 anno dalla data di acquisto dei consumatori. Questa garanzia è valida solo per l'acquirente originale del prodotto e non è trasferibile. Tutte le garanzie implicite sono limitate nel tempo per i periodi di garanzia ha detto sopra. Rompere il sigillo strumento, uso improprio o installazione non corretta, incidenti, danni, abusi, le riparazioni non autorizzati o alterazioni dei vuoti questa garanzia. Stack Limited declina qualsiasi responsabilità per danni a causa di violazione di qualsiasi scritta o garanzia implicita su tutti i prodotti fabbricati da Stack Limited.

www.stackltd.com